






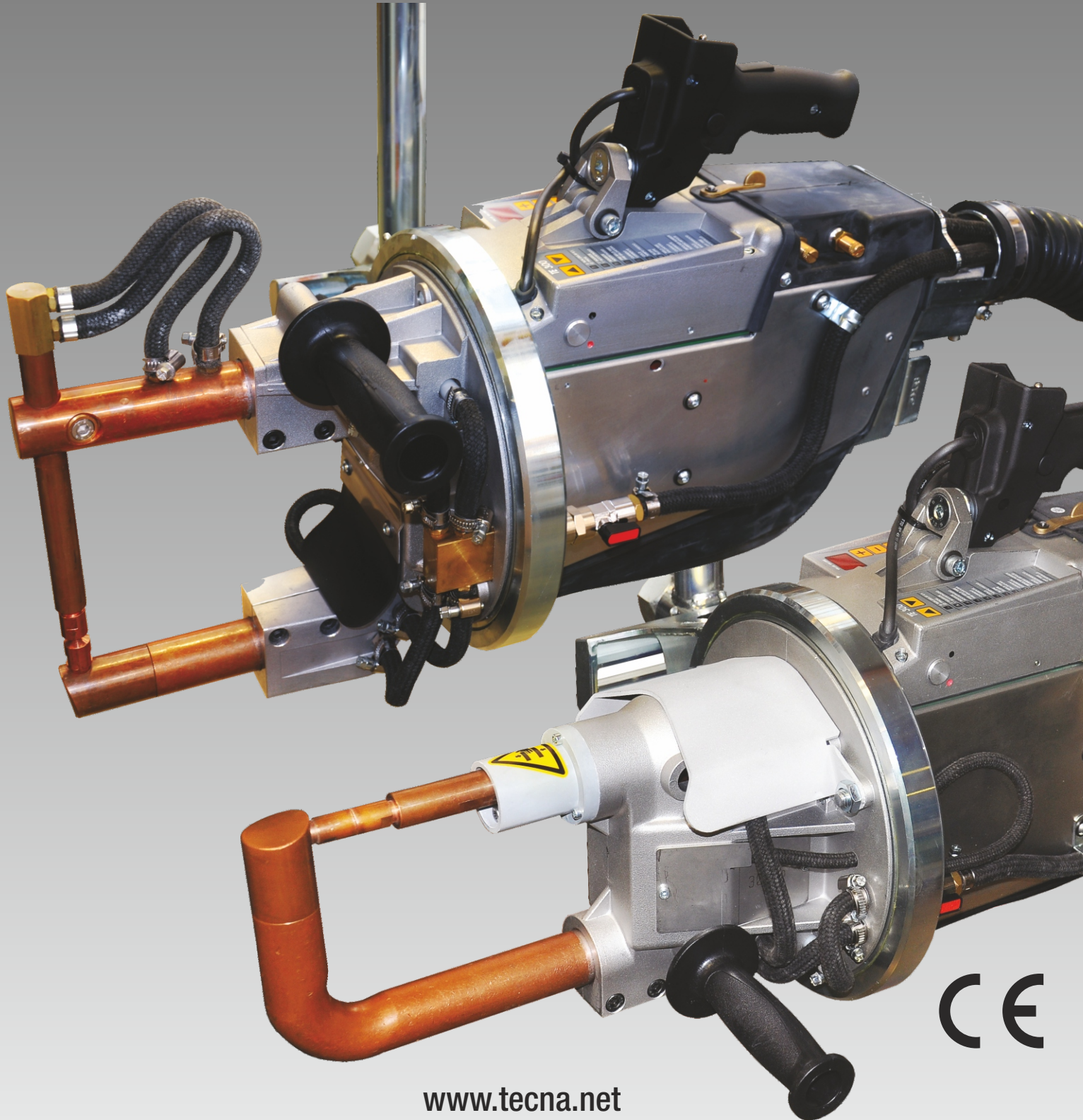
# TECNA®



Advanced Resistance Welding Systems and Balancers

**3321 ÷ 3328**

-  PUNTATRICI PENSILI CON CONTROLLO INCORPORATO
-  PRODUCTION SPOT GUNS WITH BUILT-IN TIMER
-  PINCES PAR POINTS AVEC CONTROLE INCORPORE
-  PUNKTSCHWEISSZANGEN MIT INTEGRIERTER STEUERUNG
-  PINZAS COLGANTES CON CONTROL INTEGRADO



CE

[www.tecna.net](http://www.tecna.net)



## **PUNTATRICI PNEUMATICHE PENSILI DA PRODUZIONE CON CONTROLLO ELETTRONICO INCORPORATO**

Elevata produttività ottenuta con una razionale funzionalità, dimensioni compatte, alta capacità di saldatura.

Unità di controllo integrata, minor ingombro e ridotti costi di installazione.

Elevato rendimento elettrico.

Ridotti costi di installazione.

Completamente carenate, protezione in gomma, per un lavoro agevole e sicuro.

La sospensione giroscopica su cuscinetti stagni, assicura, unitamente a un bilanciatore, tutti i gradi di libertà.

Dispositivo di blocco della rotazione della puntatrice.

Raffreddamento totale: elettrodi, portaelettrodi, bracci, trasformatore e thyristor.

Registrazione distanza fra gli elettrodi.

Piccola corsa di lavoro regolabile per cadenze elevate.

Grande apertura istantanea per accedere alle zone da saldare.

Grande corsa di lavoro per saldature di nervature, rinforzi, lavori in posizioni difficili ecc.

Fornite complete di interruttore magnetotermico con salvavita.

Azionamento pneumatico regolabile in forza e velocità.

Cilindro e stelo cromati per servizio pesante e lunga durata.

La lubrificazione a nebbia d'olio non è necessaria.

Possibilità di scegliere il controllo elettronico più adatto alle esigenze produttive.

Dispositivo di sicurezza sull'impugnatura contro l'azionamento accidentale.

Sostituzione rapida del cavo di alimentazione; l'operazione si esegue senza dover aprire la puntatrice.



## **PINCES PNEUMATIQUES DE SOUDAGE PAR POINTS, POUR SERVICE INDUSTRIEL, AVEC CONTROLE INCORPORE**

Productivité accrue grâce aux temps de dégagement considérablement réduits.

Unité de contrôle incorporée, encombrement réduit et coûts d'installation réduits.

Rendement électrique élevé.

Coûts d'installation réduits.

Boîtier entièrement clos, assurant facilité et sécurité d'opération.

Dispositif pivotant sur roulement à billes, en combinaison avec l'équilibreur permet de travailler dans toutes les positions.

Dispositif de blocage de la rotation.

Refroidissement par eau totalement incorporé pour: électrodes, porte-électrodes, bras, transformateur et thyristors.

Écartement des électrode réglable en fonction de l'angle d'ouverture des bras.

Course réduite de travail réglable pour une cadence rapide d'exécution de points.

Course de dégagement rapide, permettant d'effectuer un déplacement facile à travers les obstacles et de pénétrer aisément dans les assemblages.

La grande course de dégagement facilite l'opération de soudage dans les endroits difficilement accessibles.

Disjoncteur de défaut d'isolement et protection contre les surcharges électriques.

Actionnement pneumatique réglable en force et rapidité.

Les pistons et les parois de cylindre chromés assurent une longue durée de la vie par forte sollicitation, fonctionnement sans lubrification.

On peut choisir entre les trois modèles à commande numérique.

Dispositif de sécurité sur la poignée afin d'éviter tout actionnement accidentel.

Remplacement rapide du câble d'alimentation; cette opération est exécutée sans ouvrir la soudeuse.



## **PINZAS NEUMÁTICAS COLGANTES PARA ELEVADA PRODUCCIÓN CON CONTROL ELECTRÓNICO INTEGRADO**

Elevada productividad alcanzada por una función racional, compactas, alta capacidad de soldadura.

Control integrado, menor volumen, costes de instalación reducidos.

Alta eficiencia eléctrica.

Costes de instalación reducidos.

Totalmente carenada, protección de goma, para un manejo fácil y seguro.

La suspensión giróscopica sobre cojinetes estancos asegura conjuntamente con el equilibrador todos los grados de libertad.

Dispositivo de bloqueo de la rotación de la pinza.

Refrigeración total: electrodos, portaelectrodos, brazos, transformador y tiristor.

Regulación distancia entre los electrodos.



## **AIR OPERATED PRODUCTION SPOT WELDING GUNS WITH BUILT-IN ELECTRONIC TIMER**

High productivity achieved with rational design, reduced dimensions, high welding capacity.

Built-in control unit, reduced dimensions and reduced installation costs.

High electric efficiency.

Reduced installation costs.

Totally enclosed, rubber protected for easy and safe operation.

Gyro suspension on sealed bearings together with a spring balancer guarantees accurate manoeuvrability at any degree.

Rotation locking device.

Water cooled: electrode-holders, arms, transformer and SCR contactor.

Adjustable electrode distance.

Adjustable short working stroke for heavy duty.

Temporary extra stroke to reach the areas to be welded.

Long working stroke to weld reinforcement ribs, jobs in areas difficult to be reached.

Supplied complete with earth leakage switch with safety control.

Air operation adjustable in strength and speed.

Oiless chromium plated cylinder and shaft for heavy duty operation and long life.

Choice of different timers to meet all production requirements.

Safety device placed on the handle preventing any accidental start.

Quick replacement of the supply cable; it is not necessary to open up the welder to carry out this operation.



## **PNEUMATISCHE PRODUKTIONSPUNKTSCHWEISSUNGEN IN KOMPAKTBAUFORM MIT VOLLSTÄNDIG IN DEN HANDGRIFF INTEGRIERTER ELEKTRONIK-STEUERUNG**

Erhöhte Produktivität dank der durch die Kompaktbauweise und dem Wegfall der separaten Steuerung verbesserten Mobilität; erhöhte Schweissleistung.

Integrierte Steuerung, geringer Platzbedarf und reduzierte Installationskosten.

Erhöhte elektrische Leistung.

Geringe Einbaukosten.

Komplett geschlossenes Gehäuse ermöglicht leichteres und sicheres Arbeiten.

Die Kugellagerführung erlaubt zusammen mit dem Seifederzug das Arbeiten in allen Freiheitsgraden.

Sperrvorrichtung gegen Verdrehen der Punktschweisszange.

Komplette Kühlung: Elektroden, Elektrodenhalter, Arme, Transformator und Thyristor.

Elektrodenabstand einstellbar.

Einstellbarer kleiner Kurzhub für rasche Punktfolge.

Grosse, rasche Öffnung für das Schweißen an schwer zugänglichen Stellen.

Der Grosse Langhub erleichtert das Schweißen an schwer zugänglichen Stellen.

FI-Schutzschaltung und Überlastschutz eingebaut.

Pneumatik-Betrieb: Druck und Geschwindigkeit einstellbar.

Zylinderwände und Kolben verchromt für hohe Belastung und lange Lebensdauer - wartungsfrei - kein zusätzliches Schmiermittel notwendig.

Wahl der für die Produktion geeigneten Steuerung.

Sicherheitsvorrichtung auf dem Griff, um zufälligen Start zu vermeiden.

Schneller Kabelaustausch, ohne die Zange öffnen zu müssen.

Pequeña carrera de trabajo para cadencias elevadas.

Gran abertura para el acceso inmediato a las zonas a soldar.

Gran carrera de trabajo para soldaduras con nervaduras, refuerzos, trabajos en posiciones difíciles, etc.

Suministrada con interruptor magnetotérmico con salvavidas.

Accionamiento neumático regulable en fuerza y velocidad.

Cilindro y vástago cromado para servicio pesado y de larga duración.

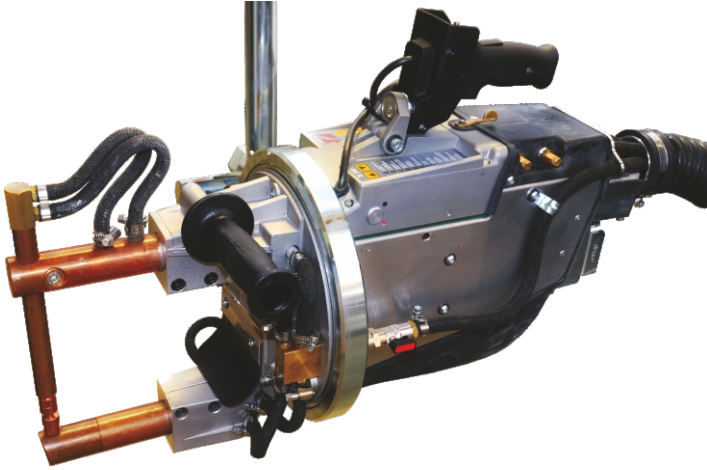
La lubricación por niebla de aceite no es necesaria.

Posibilidad de escoger el control electrónico conforme a las exigencias de producción.

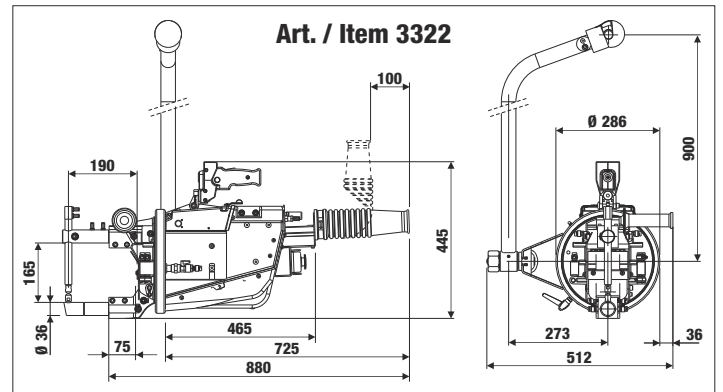
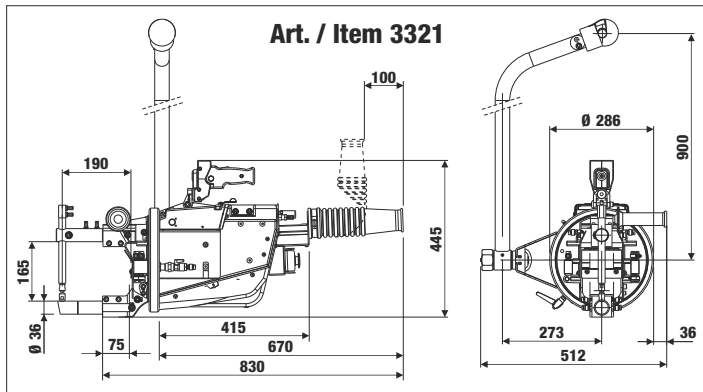
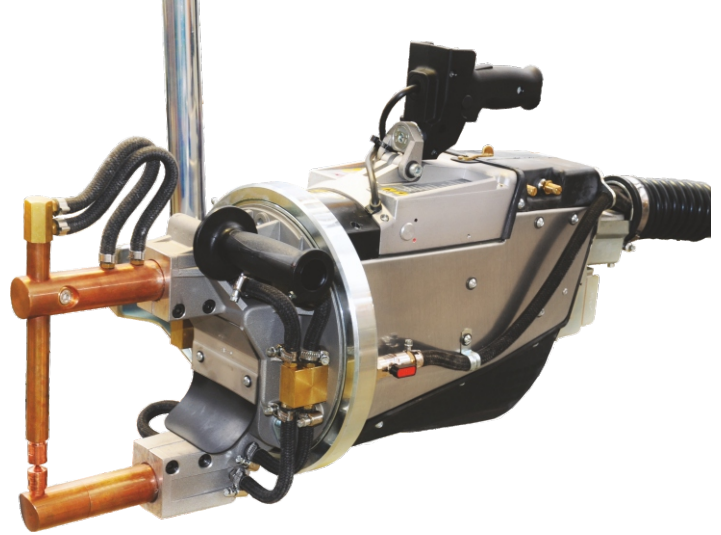
Dispositivo de seguridad en la empuñadura contra el accionamiento accidental.

Rápida sustitución del cable de alimentación; esto se hace sin tener que abrir la pinza.

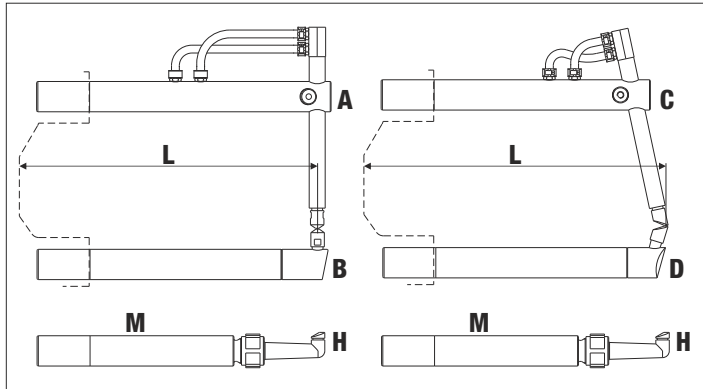
# 3321



# 3322



## BRACCI PER ART. 3321 - 3322 / ARMS FOR ITEMS 3321 - 3322 / BRAS POUR MODELES 3321 - 3322 / BRAZOS PARA ART. 3321 - 3322



L	mm	190	250	350	508	650	800
A	Art. / Item	4850	4854	4858	4862	4866	4870
B	Art. / Item	4852	4856	4860	4864	4868	4872
C	Art. / Item	4851	4855	4859	4863	4867	4871
D	Art. / Item	4853	4857	4861	4865	4869	4873
M	Art. / Item	--	4890	4891	4892	4893	--

### Caratteristiche bracci con art. 3321

### Arms features with item 3321

### Caractéristiques des bras avec art. 3321

### Daten der Arme mit Art. 3321

### Características brazos con art. 3321

L	*F	Peso coppia (circa) Set weight (approx.) Poids par pair (environ) Gewicht pro Paar (ungefähr) Peso del par (más o menos)		Corsa corta Short stroke Course de travail Kurzhub Carrera corta		Corsa lunga Long stroke Course de dégagement Langhub Carrera larga	
		min mm	kg	max mm	min mm	max mm	
190	286	3,3	6	25	30	48	
250	227	4,3	7	30	38	60	
350	168	5,8	10	41	50	80	
508	120	8,5	13	56	70	112	
650	95	10,6	18	72	90	140	

\* Forza agli elettrodi a 600 kP (6 bar) / Electrode force at 600kP (6 bar) / Effort aux électrodes par une pression de 600 kP (6 bars) / Elektrodendruck bei Vordruck 600 kP (6 bar) / Fuerza a los electrodos 600 kP (6 bar)

### Caratteristiche bracci con art. 3322

### Arms features with item 3322

### Caractéristiques des bras avec art. 3322

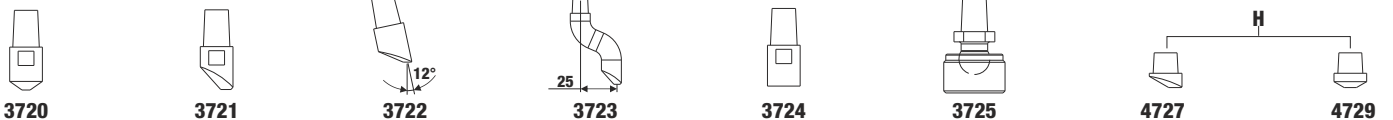
### Daten der Arme mit Art. 3322

### Características brazos con art. 3322

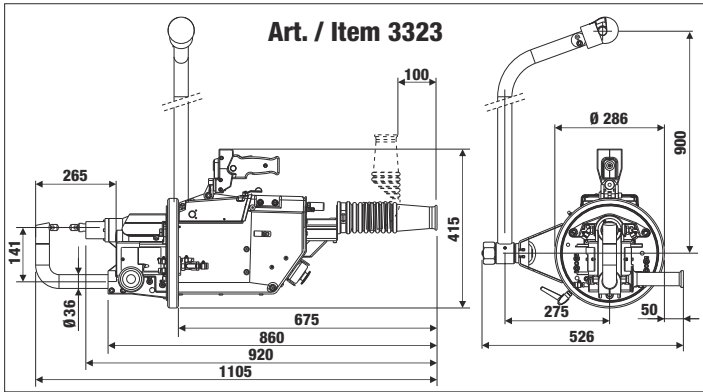
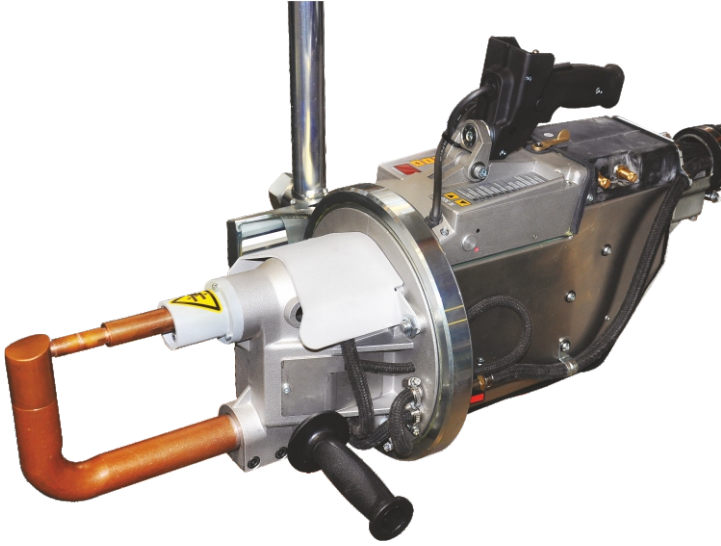
L	*F	Peso coppia (circa) Set weight (approx.) Poids par pair (environ) Gewicht pro Paar (ungefähr) Peso del par (más o menos)		Corsa corta Short stroke Course de travail Kurzhub Carrera corta		Corsa lunga Long stroke Course de dégagement Langhub Carrera larga	
		min mm	kg	max mm	min mm	max mm	
190	338	3,3	5	20	28	40	
250	268	4,3	6	25	35	50	
350	199	5,8	8	34	47	70	
508	141	8,5	13	56	70	112	
650	112	10,6	15	60	84	120	
800	92	13	18	73	102	146	

\* Forza agli elettrodi a 600 kP (6 bar) / Electrode force at 600kP (6 bar) / Effort aux électrodes par une pression de 600 kP (6 bars) / Elektrodendruck bei Vordruck 600 kP (6 bar) / Fuerza a los electrodos 600 kP (6 bar)

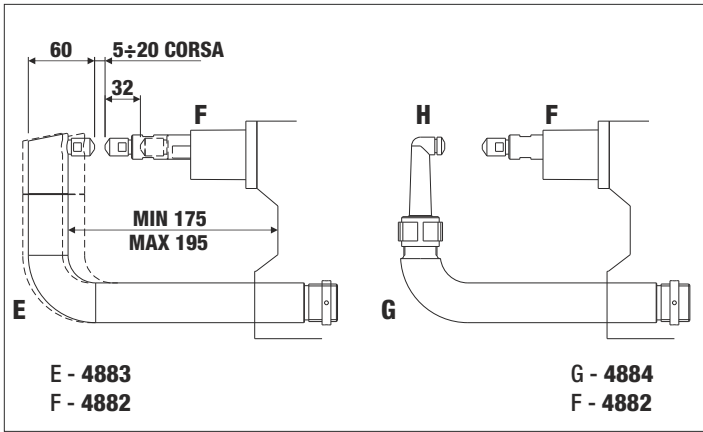
## Elettrodi per Art. 3321 - 3322 / Electrodes for item 3321 - 3322 / Electrodes pour art. 3321 - 3322 / Elektroden zu Typen 3321 - 3322 / Electrodo para Art. 3321 - 3322



# 3323



**BRACCI PER ART. 3323 / ARMS FOR ITEMS 3323 / BRAS POUR MODELES 3323 / ARME ZU TYPEN 3323 / BRAZOS PARA ART. 3323**

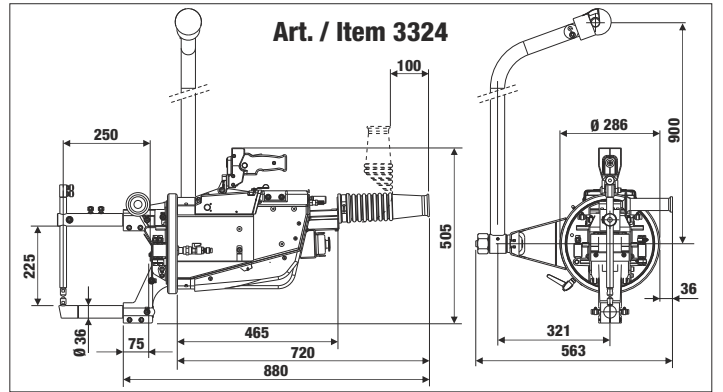
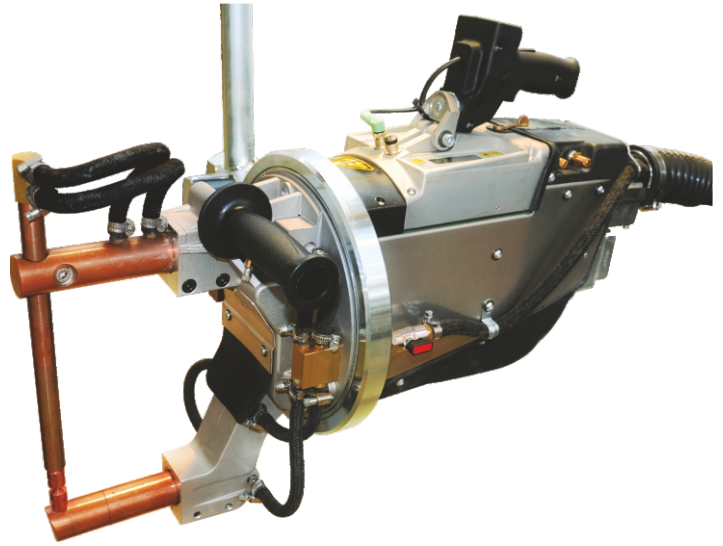


**Caratteristiche bracci con art. 3323**  
**Arms features with item 3323**  
**Caractéristiques des bras avec art. 3323**  
**Daten der Arme mit Art. 3323**  
**Características brazos con art. 3323**

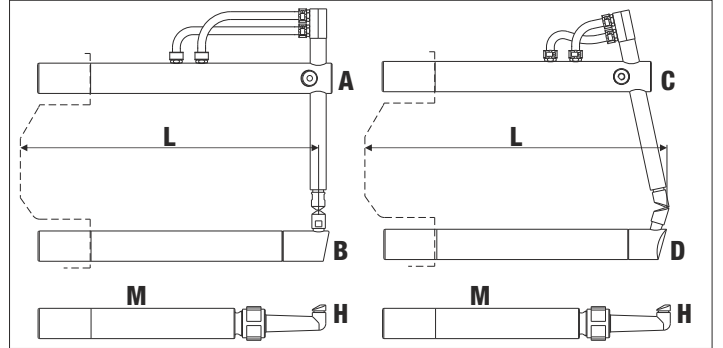
Art. / Item	daN	*F kg	Corsa corta Short stroke Course de travail Kurzhub Carrera corta		Corsa lunga Long stroke Course de dégagement Langhub Carrera larga	
			min mm	max mm	min mm	max mm
4882	300	3,2	5	20	35	50
4883	300	3,2	5	20	35	50
4882	300	3,9	5	20	35	50
4884	300	3,9	5	20	35	50

\* Forza agli elettrodi a 600 kP (6 bar) / Electrode force at 600kP (6 bar) / Effort aux électrodes par une pression de 600 kP (6 bars) / Elektrodendruck bei Vordruck 600 kP (6 bar) / Fuerza a los electrodos 600 kP (6 bar)

# 3324



**BRACCI PER ART. 3324 / ARMS FOR ITEMS 3324 / BRAS POUR MODELES 3324 / ARME ZU TYPEN 3324 / BRAZOS PARA ART. 3324**



L	mm	190	250	350	508	650	800
A	Art. / Item	--	4874	4876	4878	4880	4894
B	Art. / Item	--	4856	4860	4864	4868	4872
C	Art. / Item	--	4875	4877	4879	4881	--
D	Art. / Item	--	4857	4861	4865	4869	--
M	Art. / Item	--	4890	4891	4892	4893	--

**Caratteristiche bracci con art. 3324**  
**Arms features with item 3324**  
**Caractéristiques des bras avec art. 3324**  
**Daten der Arme mit Art. 3324**  
**Características brazos con art. 3324**

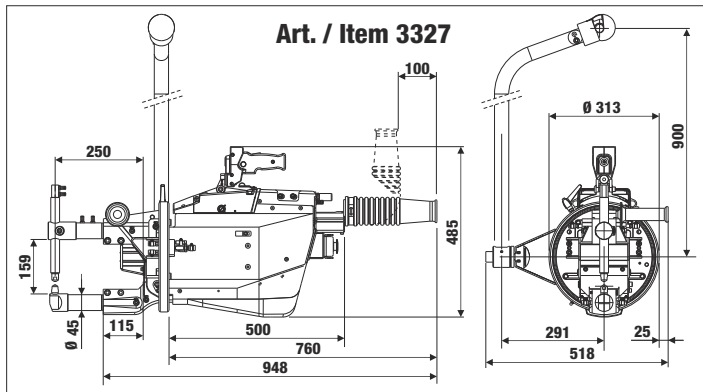
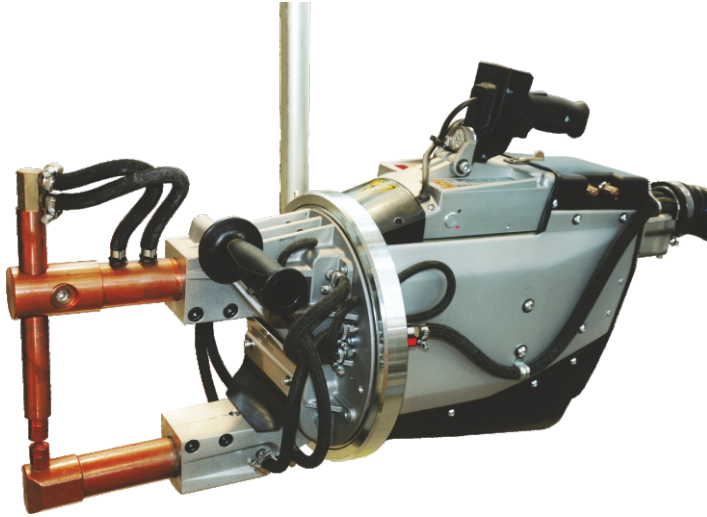
L	*F	daN	kg	Corsa corta Short stroke Course de travail Kurzhub Carrera corta		Corsa lunga Long stroke Course de dégagement Langhub Carrera larga	
				min mm	max mm	min mm	max mm
250	268	4,5	6	25	35	50	
350	199	6	8	34	47	70	
508	140	8,7	12	48	65	97	
650	113	10,8	15	60	84	120	

\* Forza agli elettrodi a 600 kP (6 bar) / Electrode force at 600kP (6 bar) / Effort aux électrodes par une pression de 600 kP (6 bars) / Elektrodendruck bei Vordruck 600 kP (6 bar) / Fuerza a los electrodos 600 kP (6 bar)

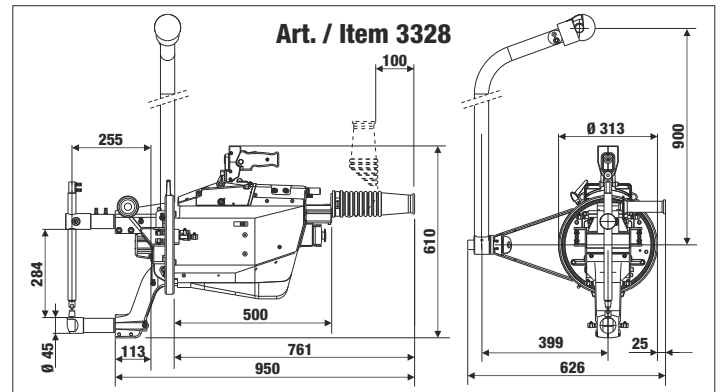
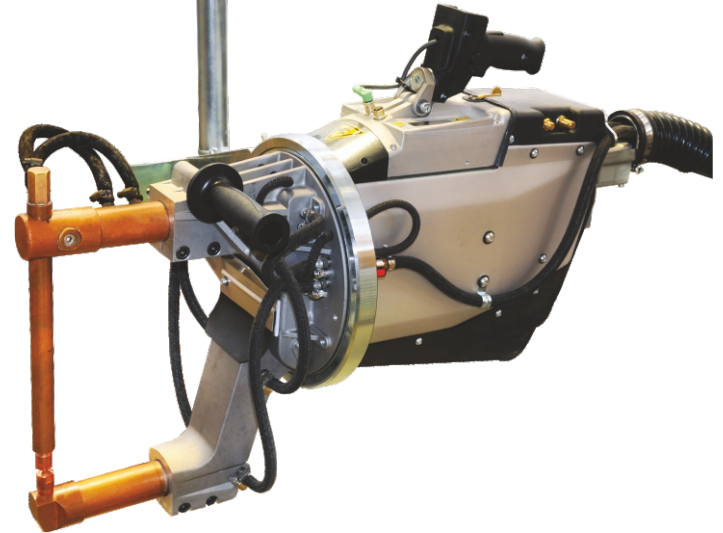
**Elettrodi per Art. 3323 - 3324 / Electrodes for item 3323 - 3324 / Electrodes pour art. 3323 - 3324 / Elektroden zu Typen 3323 - 3324 / Electrodo para Art. 3323 - 3324**



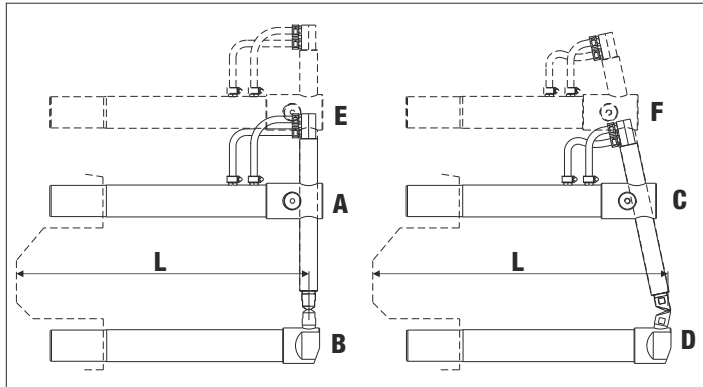
# 3327



# 3328



**BRACCI PER ART. 3327 - 3328 / ARMS FOR ITEMS 3327 - 3328 / BRAS POUR MODELES 3327 - 3328 / ARME ZU TYPEN 3327 - 3328 / BRAZOS PARA ART. 3327 - 3328**



**Caratteristiche bracci con art. 3327**

**Arms features with item 3327**

**Caractéristiques des bras avec art. 3327**

**Daten der Arme mit Art. 3327**

**Características brazos con art. 3327**

L	*F	Peso coppia (circa) Set weight (approx.) Poids par pair (environ) Gewicht pro Paar (ungefähr) Peso del par (más o menos)		Corsa corta Short stroke Course de travail Kurzhub Carrera corta		Corsa lunga Long stroke Course de dégagement Langhub Carrera larga	
		min mm	kg	min mm	max mm	min mm	max mm
255	580	6,5	10	26	45	60	
408	386	9,5	12	35	65	85	
610	264	13,5	22	60	100	136	
820	196	18	30	75	130	175	
1030	156	22	40	100	165	225	

\* Forza agli elettrodi a 600 kP (6 bar) / Electrode force at 600kP (6 bar) / Effort aux électrodes par une pression de 600 kP (6 bars) / Elektrodendruck bei Vordruck 600 kP (6 bar) / Fuerza a los electrodos 600 kP (6 bar)

**Elettrodi cono Ø17,8 per Art. 3327 - 3328 / Electrodes cone Ø17,8 for item 3327 - 3328 / Electrodes cone Ø17,8 pour art. 3327 - 3328 / Elektroden Konus Ø17,8 zu Typen 3327 - 3328 / Electrodo cono Ø17,8 para Art. 3327 - 3328**



4720



4721



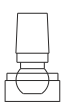
4722



4723



4724



4725

**Caratteristiche bracci con art. 3328**

**Arms features with item 3328**


**Caractéristiques des bras avec art. 3328**

**Daten der Arme mit Art. 3328**

**Características brazos con art. 3328**

L	*F	Peso coppia (circa) Set weight (approx.) Poids par pair (environ) Gewicht pro Paar (ungefähr) Peso del par (más o menos)		Corsa corta Short stroke Course de travail Kurzhub Carrera corta		Corsa lunga Long stroke Course de dégagement Langhub Carrera larga	
		min mm	kg	min mm	max mm	min mm	max mm
255	580	7	10	26	45	60	
408	386	10	12	35	65	85	
610	264	14	22	60	100	136	
820	196	18	30	75	130	175	





\* Forza agli elettrodi a 600 kP (6 bar) / Electrode force at 600kP (6 bar) / Effort aux électrodes par une pression de 600 kP (6 bars) / Elektrodendruck bei Vordruck 600 kP (6 bar) / Fuerza a los electrodos 600 kP (6 bar)

		3321	3322	3323	3324	3327	3328
							
Potenza nominale al 50%	kVA	16	23	23	23	38	38
Potenza max. di saldatura	kVA	37	65	63	52	110	92
Corrente max di corto circuito	A	16000	21000	21000	16500	27000	22500
Corrente termica 100%	A	4000	4250	4250	4250	5400	5400
Tensione secondaria a vuoto	V	2,8	3,8	3,8	3,8	5	5
*Tensione di alimentazione	V/Hz	400/50	400/50	400/50	400/50	400/50	400/50
Sezione cavi L=30 m	mm <sup>2</sup>	10	16	16	16	25	25
Fusibili ritardati	A	32	40	40	40	80	80
Scartamento fra i bracci	mm	165	165	120	225	155	280
Bracci lunghezza minima	mm	190	190	--	250	255	255
Max. forza agli elettrodi (6 bar)	daN	286	338	300	268	580	580
Corsa di lavoro	mm	6÷25	5÷20	5÷20	6÷25	10÷26	10÷26
Corsa massima	mm	30÷48	28÷40	35÷50	35÷50	45÷60	45÷60
Bracci lunghezza massima	mm	650	800	--	650	1030	820
Max. forza agli elettrodi	daN	95	92	--	113	156	196
Corsa di lavoro	mm	18÷72	18÷72	--	15÷60	40÷100	30÷75
Corsa massima	mm	90÷140	102÷146	--	84÷120	165÷225	130÷175
Alimentazione aria compressa	kP (bar)	650 (6,5)	650 (6,5)	650 (6,5)	650 (6,5)	650 (6,5)	650 (6,5)
Consumo aria per 1000 punti a 500 kP (5 bar)	Nm <sup>3</sup>	4	4	4	4	7,5	7,5
Ø tubo di alimentazione	mm	10	10	10	10	10	10
Raffreddamento ad acqua 250kP (2,5 bar)	l/min	7	7	8	7	8	8
Spessore max lamiera acciaio dolce							
con bracci lunghezza minima	mm	3+3	4+4	4+4	3,5+3,5	5+5	5+5
con bracci di 508 mm	mm	1,8+1,8	3+3	--	3+3	3,5+3,5	3,5+3,5
con bracci lunghezza massima	mm	1,2+1,2	2+2	--	2+2	2+2	2,5+2,5
Ø massimo saldabile	mm	10+10	14+14	14+14	12+12	16+16	16+16
Cadenze punti al 1'							
1+1 classe A		66	80	80	80	100	100
1,5+1,5 classe A		--	32	32	32	44	44
2+2 classe A		14	16	16	16	20	20
2,5+2,5 classe A		--	--	--	--	14	14
3,2+3,2 classe B		--	--	--	--	8	8
Peso netto con cavi, tubi, sospensione bracci corti	kg	46	52	53	55	76	78
Dimensioni imballo	mm	300x850x550		330x1120x630		760x1050x500	
Bilanciatore consigliato							
con bracci corti - Portata	kg	45÷55	55÷65	55÷65	55÷65	75÷90	75÷90
con bracci lunghi - Portata	kg	55÷65	65÷75	--	65÷75	90÷105	90÷105


\* Altre tensioni e frequenze a richiesta / \* Different voltages and frequencies on demand / \* Voltages et tensions différentes sur demande / \* Andere Spannungen un Frequenzen auf Anfrage /

			
Tempo di 1° accostaggio	First squeeze time	Temps 1° d'accostage	1.Vorpresszeit
Tempo di accostaggio	Squeeze time	Temps d'accostage	Vorpresszeit
Tempo di pre-saldatura	Pre-weld time	Temps de pré-chauffage	Vorschweisszeit
Corrente di pre-saldatura	Pre-weld current	Courant de pré-chauffage	Vorschweisstrom
Tempo freddo 1	Cold time 1	Temps froid 1	Pausenzeit 1
Tempo di slope in salita	Slope-up time	Temps de augment.de cour.	Stromanstiegszeit
Tempo di saldatura	Welding time	Temps de soudage	Schweisszeit 1
Corrente di saldatura	Welding current	Courant de soudage	Schweisstrom
Numero degli impulsi	Pulse number	Nombre d'impulsions	Impulsanzahl
Tempo freddo 2	Cold time 2	Temps froid 2	Pausenzeit 2
Tempo di slope in discesa	Slope-down time	Temps slope en descente	Stromabsenkung
Tempo freddo 3	Cold time 3	Temps froid 3	Pausenzeit 3
Tempo di post-saldatura	Post-weld time	Temps de post-chauffage	Nachschweisszeit
Corrente di post-saldatura	Post-weld current	Courant de post-chauffage	Nachschweisstrom
Tempo di mantenimento	Hold time	Temps de maintien	Nachpresszeit
Tempo di intervallo	Off time	Temps morts	Pausenzeit
Limite min. in corrente	Current minimum limit	Limite min. en courant	Min. Stromlimit
Limite min. in gradi	Angle minimum limit	Limite min. en degrés	Min. Phasenwinkel
Limite max. in corrente	Current maximum limit	Limite max. en courant	Max. Stromlimit
Limite max. in gradi	Angle maximum limit	Limite max. en degrés	Max. Phasenwinkel
Pressione valvola proporzionale	Pressure proportional valve	Pression vanne proportionnelle	Druck Proportionalventil
Tempo di saldatura minimo	Minimum welding time	Temps de soudage minimum	Min. Schweiss-Zeit
Tempo di saldatura massimo	Maximum welding time	Temps de soudage maximum	Max. Schweiss-Zeit
Energia	Energy	Energie	Energie

Tutti i tempi sono espressi in cicli / All times are given in cycles / Tous les temps sont indiqués en cycles / Alle Zeiten sind in Perioden / Todos los tiempos están indicados en ciclos.

			
Conventional power at 50%	Puissance nominale à 50%	Nennleistung bei 50% ED	Potencia nominal al 50%
Maximum welding power	Puissance maximum de	max. Schweissleistung	Potencia máxima soldadura
Maximum short circuit current	Courant maximum de court	max. Kurzschluss-Strom	Corriente corto circuito
Thermal current at 100%	Courant thermique 100%	Wärmestrom bei 100% ED	Corriente térmica 100%
No load secondary voltage	Tension secondaire à vide	Sekundär-Leerlaufspannung	Tensión secundaria en vacío
* Supply voltage	*Tension d'alimentation	*Dreiphasen-Netzanschluss bei	*Tensión de alimentación de
Cables section L=30 m	Section des câbles L=30 m	Kabelquerschnitt L=30 m	Sección de cables L=30m
Delayed fuses	Fusible à grande inertie	Träge Sicherungen	Fusibles retardados
Arms spacing	Entraxe entre les bras	Abstand zwischen den Armen	Separación brazos
Minimum arms length	Bras longueur minimum	min. Armlänge	Longitud mínima brazos
Max. electrode force (6 bar)	Force maximum aux électrodes (6 bar)	Max. Elektrodendruck (6 bar)	Máxima fuerza electrodos (6 bar)
Working stroke	Course de travail	Arbeitshub	Carrera de trabajo
Maximum stroke	Course maximum	Langhub	Carrera máxima
Maximum arms length	Bras longueur maximum	max. Armlänge	Longitud máxima brazos
Max. electrode force	Force maximum aux électrodes	max. Elektrodendruck	Máxima fuerza electrodos
Working stroke	Course de travail	Arbeitshub	Carrera de trabajo
Maximum stroke	Course maximum	Langhub	Carrera máxima
Compressed air supply	Alimentation air comprimé	Druckluftanschluss	Alimentación aire comprimido
Air consumption for 1000 spots at 500 kP (5 bar)	Consommation d'air pour 1000 points à 500 kP (5 bar)	Luftverbrauch für 1000 Punkte bei 500 kP (5 bar)	Consumo aire en 1000 puntos a 500 kP(5 bar)
Ø supply hose	Ø tuyau d'alimentation d'air	Ø Anschluss Schlauch	Ø tubo alimentación
Water cooling 250kP (2,5 bar)	Refroidissement par eau 250kP(2,5 bar)	Wasserkühlung bei 250kP (2,5 bar)	Refrigeración por agua 250kP (2,5 bar)
Max mild steel sheet thickness with shortest arms	Épaisseur maximum des tôles en acier doux avec bras plus	Schweissleistung dek. bei min. Armlänge	Espesor max planchas acero
with 508 mm arms	avec bras 508 mm	bei Armlänge 508 mm	con brazos de 508mm
with longest arms	avec bras plus longs	bei max. Armlänge	brazos de longitud máxima
maximum weldable Ø	Ø maximum soudable	max. Draht-Ø	di á metro max. soldable
Spots per minute	Cadence points par minute	Punkte pro 1'	Puntos por minuto
1+1 class A	1+1 classe A	1+1 Klasse A	1+1 clase A
1,5+1,5 class A	1,5+1,5 classe A	1,5+1,5 Klasse A	1,5+1,5 clase A
2+2 class A	2+2 classe A	2+2 Klasse A	2+2 clase A
2,5+2,5 class A	2,5+2,5 classe A	2,5+2,5 Klasse A	2,5+2,5 clase A
3,2+3,2 class B	3,2+3,2 classe B	3,2+3,2 Klasse B	3,2+3,2 clase B
Net weight with cables, hoses suspension and shortest arms	Poids net avec câbles, tuyaux, suspension et bras courts.	Netto-Gewicht mit Kabeln, Schläuchen und Aufhängung mit kurzen Armen	Peso neto con cables, tubos suspensión brazos cortos
Packing dimensions	Dimensions de l'emballage	Verpackung	Dimensiones embalaje
Suggested balancer with short arms - Capacity	Équilibreur conseillé avec bras courts - Capacité	Federzugtyp: bei kurzen Armen - Leistung	Equilibrador con brazos cortos-Capacidad
with long arms - Capacity	avec bras longs -. Capacité	bei langen Armen- Leistung	con brazos largos-Capacidad

\* Otras tensiones y frecuencias bajo demanda.

		<b>TE300</b>	<b>TE470</b>	<b>TE480</b>
Tiempo de 1. acercamiento	<b>SQUEEZE 1</b>	<b>00 - 99</b>	<b>00 - 99</b>	<b>00 - 99</b>
Tiempo de acercamiento	<b>SQUEEZE</b>	<b>01 - 99</b>	<b>01 - 99</b>	<b>01 - 99</b>
Tiempo de pre-soldadura	<b>PRE-WELD</b>	<b>00 - 60</b>	<b>00.0 - 99.0</b>	<b>00.0 - 99.0</b>
Corriente de pre-soldadura	<b>PRE-POWER</b>	<b>01 - 99%</b>	<b>05 - 99%</b>	<b>05 - 99%</b>
Tiempo frío 1	<b>COLD 1</b>	<b>00 - 50</b>	<b>00 - 50</b>	<b>00 - 50</b>
Tiempo subida slope	<b>SLOPE UP</b>	<b>00 - 29</b>	<b>00 - 25</b>	<b>00 - 25</b>
Tiempo de soldadura	<b>WELD 1</b>	<b>01 - 60</b>	<b>00.5 - 99.5</b>	<b>00.5 - 99.5</b>
Corriente de soldadura	<b>POWER/CURRENT</b>	<b>01 - 99%</b>	<b>05 - 99%/2.0 - 30.0 kA</b>	<b>05 - 99%/2.0 - 30.0 kA</b>
Número de impulsos	<b>N. IMPULSE</b>	<b>01 - 09</b>	<b>01 - 09</b>	<b>01 - 09</b>
Tiempo frío 2	<b>COLD 2</b>	-	<b>00 - 50</b>	<b>00 - 50</b>
Tiempo bajada slope	<b>SLOPE DOWN</b>	-	<b>00 - 25</b>	<b>00 - 25</b>
Tiempo frío 3	<b>COLD 3</b>	-	<b>00 - 50</b>	<b>00 - 50</b>
Tiempo de post-soldadura	<b>POST-WELD</b>	-	<b>00.0 - 99.0</b>	<b>00.0 - 99.0</b>
Corriente de post-soldadura	<b>POST-POWER</b>	-	<b>05 - 99%</b>	<b>05 - 99%</b>
Tiempo de mantenimiento	<b>HOLD TIME</b>	<b>01 - 99</b>	<b>01 - 99</b>	<b>01 - 99</b>
Tiempo desactivación	<b>OFF TIME</b>	<b>00 - 98 99*</b>	<b>00 - 99</b>	<b>00 - 99</b>
Limite mín. corriente	<b>CURR. MIN.</b>	-	<b>1.0-36.0 kA</b>	<b>1.0-36.0 kA</b>
Limite mín.en grados	<b>ANGLE MIN.</b>	-	<b>005-180°</b>	<b>005-180°</b>
Limite máx. de corriente	<b>CURR. MAX.</b>	-	<b>1.0-36.0 kA</b>	<b>1.0-36.0 kA</b>
Limite máx. en grados	<b>ANGLE MAX.</b>	-	<b>005-180°</b>	<b>005-180°</b>
Presion válvula proporcional	<b>PRESSURE</b>	-	<b>0,5 - 10,0 bar</b>	<b>0,5 - 10,0 bar</b>
Tiempo de soldadura mínimo	<b>WELD MIN.</b>	-	-	<b>00.5 - 99.5</b>
Tiempo máximo de soldadura	<b>WELD MAX.</b>	-	-	<b>00.5 - 99.5</b>
Energía	<b>ENERGY</b>	-	-	<b>60000 JOULE</b>

\* Compensazione inserita / \* Compensation insérée / \* Compensation activated / \* Kompensation eingeschalten / \*Compensación activada.

## TE300



(Opz./Opt.3311)

## TE470

(Opz./Opt.3310)

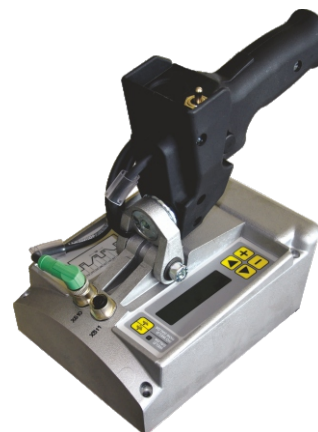


## TE470

(Opz./Opt.3305)

## TE480

(Opz./Opt.3331)



### CONTROLLO INCORPORATO TE300

- 2 programmi di saldatura a richiamo diretto.
- Funzioni di pre-weld, slope e pulsazioni.
- Ciclo singolo e automatico.
- Chiave asportabile per il blocco della programmazione (Opz.3311).

### CONTROLLO INCORPORATO TE470 (Opz.3305/3310)

- 63 programmi di saldatura, 2 a richiamo diretto.
- Possibilità di montare 2 impugnature con 2 programmi a richiamo diretto. (Opz. 3310)
- Possibilità di montare 1 impugnatura con 4 programmi a richiamo diretto. (Opz. 3305)
- Visualizzazione della corrente di saldatura in kA e dell'angolo di conduzione.
- Funzionamento a corrente costante.
- Limiti della corrente di saldatura o dell'angolo di conduzione.
- Funzioni di pre-weld, slope, pulsazioni e post-weld.
- Regolazione dei tempi di saldatura a semiperiodo.
- Funzione incrementale con curva programmabile.
- Contatore delle saldature effettuate.
- Password per il bloccaggio della programmazione.

### CONTROLLO INCORPORATO TE480 (Opz.3331)

- 63 programmi di saldatura, 2 a richiamo diretto.
- Possibilità di montare 2 impugnature con 2 programmi a richiamo diretto. (Opz.3331)
- Possibilità di montare 1 impugnatura con 4 programmi a richiamo diretto.
- Visualizzazione della corrente di saldatura in kA e dell'angolo di conduzione.
- Funzionamento a corrente costante.
- Funzionamento a energia costante.
- Limiti della corrente di saldatura o dell'angolo di conduzione.
- Funzioni di pre-weld, slope, pulsazioni e post-weld.
- Regolazione dei tempi di saldatura a semiperiodo.
- Funzione incrementale con curva programmabile.
- Contatore delle saldature effettuate.
- Password per il bloccaggio della programmazione.



### BUILT-IN CONTROL UNIT TE300

- 2 welding programs with direct recall.
- Pre-weld, slope and pulse functions.
- Single and repeat cycle.
- Removable key programming lock (Opt.3311).

### BUILT-IN CONTROL UNIT TE470 (Opt.3305/3310)

- 63 welding programs, 2 with direct recall,
- 2 handles with 2 directly recallable programs. (Opt.3310)
- 1 handle with 4 directly recallable programs. (Opt.3305)
- Display of the welding current in kA and of conduction angle.
- Constant current working.
- Welding current or conduction angle limits.
- Pre-weld, slope, pulses and post-weld functions.
- Adjustment of the welding time in half-periods.
- Stepper function with programmable curve.
- Counter of the performed welds.
- Password for locking the programming.

### BUILT-IN CONTROL UNIT TE480 (Opt.3331)

- 63 welding programs, 2 with direct recall,
- 2 handles with 2 directly recallable programs. (Opt.3331)
- 1 handle with 4 directly recallable programs.
- Display of the welding current in kA and of conduction angle.
- Constant current working.
- Constant energy working.
- Welding current or conduction angle limits.
- Pre-weld, slope, pulses and post-weld functions.
- Adjustment of the welding time in half-periods.
- Stepper function with programmable curve.
- Counter of the performed welds.
- Password for locking the programming.





### CONTROLE INCORPORE TE300

- 2 programmes de soudage pouvant être rappelés directement.
- Fonctions de pré-chauffage, slope et pulsations.
- Cycle simple et automatique.
- Clé amovible pour le blocage de la programmation (Opt.3311).

### CONTROLE INCORPORE TE470 (Opt.3305/3310)

- 63 programmes de soudage, 2 programmes pouvant être rappelés directement.
- 2 poignées avec rappel direct (Opt.3310)
- 1 poignée avec 4 rappels directs (Opt.3305).
- Affichage du courant de soudage en kA et de l'angle de conduction.
- Fonctionnement par courant constant.
- Limites du courant de soudage ou de l'angle de conduction.
- Fonctions de préchauffage, slope, pulsations, et post-chauffage.
- Réglage du temps de soudage en demipériode.
- Fonction d'accroissement avec courbe programmable.
- Compteur des soudures effectuées.
- Mot de passe pour le blocage de la programmation.

### CONTROLE INCORPORE TE480 (Opt.3331)

- 63 programmes de soudage, 2 programmes pouvant être rappelés directement.
- 2 poignées avec rappel direct (Opt.3331)
- 1 poignée avec 4 rappels directs.
- Affichage du courant de soudage en kA et de l'angle de conduction.
- Fonctionnement par courant constant.
- Fonctionnement par énergie constante.
- Limites du courant de soudage ou de l'angle de conduction.
- Fonctions de préchauffage, slope, pulsations, et post-chauffage.
- Réglage du temps de soudage en demipériode.
- Fonction d'accroissement avec courbe programmable.
- Compteur des soudures effectuées.
- Mot de passe pour le blocage de la programmation.



### INTEGRIERTE STEUERUNG TE300

- 2 Schweißprogramme mit direktem Abruf.
- Funktionen Pre-Weld, Slope und Impulse.
- Einzelpunkt/Automatik.
- Abziehbarer Schlüssel zum Programmierstop (Opt.3311).

### INTEGRIERTE STEUERUNG TE470 (Opt.3305/3310)

- 63 Schweißprogramme, 2 mit direktem Abruf.
- 2 Griffe mit 2 Programmen mit direktem Abruf (Opt.3310)
- 1 Griff mit 4 Programmen mit direktem Abruf (Opt.3305).
- Anzeige des Schweißstroms in kA und des Phasenwinkels.
- Funktion mit Konstantstrom.
- Limits für Schweißstrom oder Phasenwinkel.
- Funktionen Pre-Weld, Slope, Impulse, und Post-Weld.
- Einstellung der Schweißzeiten mit Halbwelle.
- Stepper-Funktion mit programmierbarer Kurve.
- Zähler der ausgeführten Schweißungen.
- Passwort für die Blockierung der Programmierung.

### INTEGRIERTE STEUERUNG TE480 (Opt.3331)

- 63 Schweißprogramme, 2 mit direktem Abruf.
- 2 Griffe mit 2 Programmen mit direktem Abruf (Opt.3331)
- 1 Griff mit 4 Programmen mit direktem Abruf.
- Anzeige des Schweißstroms in kA und des Phasenwinkels.
- Funktion mit Konstantstrom.
- Funktion mit Konstantenergie.
- Limits für Schweißstrom oder Phasenwinkel.
- Funktionen Pre-Weld, Slope, Impulse, und Post-Weld.
- Einstellung der Schweißzeiten mit Halbwelle.
- Stepper-Funktion mit programmierbarer Kurve.
- Zähler der ausgeführten Schweißungen.
- Passwort für die Blockierung der Programmierung.



### CONTROL INTEGRADO TE300

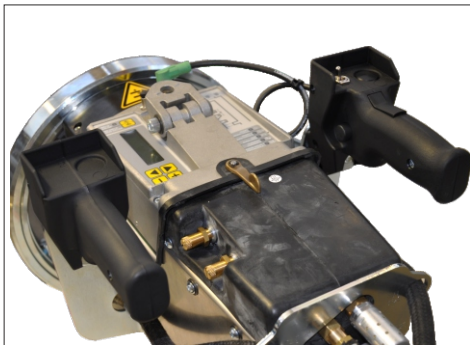
- 2 programas de soldadura con reclamo directo.
- Función de pre-weld, pendiente y pulsaciones.
- Ciclo singular y automático.
- Llave extraíble para el bloqueo de la programación (Opción 3311).

### CONTROL INTEGRADO TE470 (Opt.3305/3310)

- 63 programas de soldadura, 2 con reclamos directos.
- Posibilidad de montar 2 empuñaduras con 2 programas con reclamos directos (Opt.3310).
- Posibilidad de montar 1 empuñadura con 4 programas con reclamo directo (Opt.3305).
- Visualización de la corriente de soldadura en kA y del ángulo de conducción.
- Funcionamiento en corriente constante.
- Límites de la corriente de soldadura o del ángulo de conducción.
- Funciones de pre-soldadura, pendiente, pulsaciones y post-soldadura.
- Regulación de los tiempos de soldadura en semi-periodos.
- Función incremental con curva programable.
- Contador de las soldaduras realizadas.
- Contraseña para el bloqueo de la programación.

### CONTROL INTEGRADO TE480 (Opt.3331)

- 63 programas de soldadura, 2 con reclamos directos.
- Posibilidad de montar 2 empuñaduras con 2 programas con reclamos directos (Opt.3331).
- Posibilidad de montar 1 empuñadura con 4 programas con reclamo directo.
- Visualización de la corriente de soldadura en kA y del ángulo de conducción.
- Funcionamiento en corriente constante.
- Funcionamiento en energía constante.
- Límites de la corriente de soldadura o del ángulo de conducción.
- Funciones de pre-soldadura, pendiente, pulsaciones y post-soldadura.
- Regulación de los tiempos de soldadura en semi-periodos.
- Función incremental con curva programable.
- Contador de las soldaduras realizadas.
- Contraseña para el bloqueo de la programación.

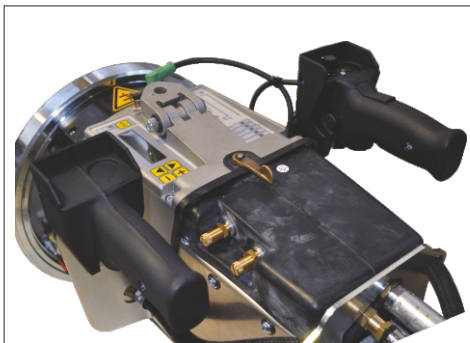


**Opz./Opt.3315 + TE300 | TE470 Opz./Opt.3310 | TE480**

Supporto per montare l'impugnatura di comando a 2 programmi su un lato della saldatrice, completo di seconda impugnatura senza comandi.

Holder to mount the 2-program control handle on a spot gun side, complete with another handle without control. Support pour monter la poignée de commande à 2 programmes sur une coté de la soudeuse, complet de la deuxième poignée sans commandes.

Halterung für Montage 2-Programm- Schaltgriff seitlich der Zange, komplett mit zweitem Griff ohne Schaltung. Soporte para montar la empuñadura de mando de 2 programas en un lado de la máquina de soldar, equipado por una empuñadura adicional sin mandos.

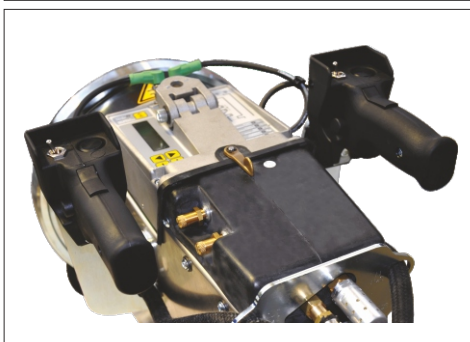


**Opz./Opt.3315 + TE470 Opz./Opt.3305**

Supporto per montare l'impugnatura di comando a 4 programmi su un lato della saldatrice, completo di seconda impugnatura senza comandi.

Holder to mount the 4-program control handle on a spot gun side, complete with another handle without control. Support pour monter la poignée de commande à 4 programmes sur une coté de la soudeuse, complet de la deuxième poignée sans commandes.

Halterung für Montage 4-Programm- Schaltgriff seitlich der Zange, komplett mit zweitem Griff ohne Schaltung. Soporte para montar la empuñadura de mando de 4 programas en un lado de la máquina de soldar, equipado por una empuñadura adicional sin mandos.



**Opz./Opt.3317 + TE470 Opz./Opt.3310**

Supporto per montare l'impugnatura di comando a 2 programmi su un lato della saldatrice, completo di seconda impugnatura attiva a 2 programmi.

Holder to mount the 2-program control handle on a spot gun side, complete with another active 2-program control handle.

Support pour monter la poignée de commande à 2 programmes sur une coté de la soudeuse, complet de la deuxième poignée de commande active à 2 programmes.

Halterung für Montage 2-Programm- Schaltgriff seitlich der Zange, komplett mit zweitem aktiven 2-Programm- Griff.

Soporte para montar la empuñadura de mando de 2 programas en un lado de la máquina de soldar, equipado por una empuñadura adicional activa de 2 programas.



**Opz./Opt.3313 + TE300 | TE470 Opz./Opt.3310 | TE480 (Art./Item 3321-3322-3323-3324)**

**Opz./Opt.3314 + TE300 | TE470 Opz./Opt.3310 | TE480 (Art./Item 3327-3328)**

Supporto per montare l'impugnatura di comando a 2 programmi sul lato inferiore della saldatrice, completo di seconda impugnatura senza comandi.

Holder to mount the 2-program control handle on the lower side of the spot gun, complete with another handle without control.

Support pour monter la poignée de commande à 2 programmes sur la coté inférieure de la soudeuse, complet de la deuxième poignée sans commandes.

Halterung für Montage 2-Programm- Schaltgriff auf der Unterseite der Zange, komplett mit zweitem aktiven Griff ohne Schaltung.

Soporte para montar la empuñadura de mando de 2 programas en el lado inferior de la máquina de soldar, equipado por una empuñadura adicional sin mandos.



**Opz./Opt.3313 + TE470 Opz./Opt.3305 (Art./Item 3321-3322-3323-3324)**

**Opz./Opt.3314 + TE470 Opz./Opt.3305 (Art./Item 3327-3328)**

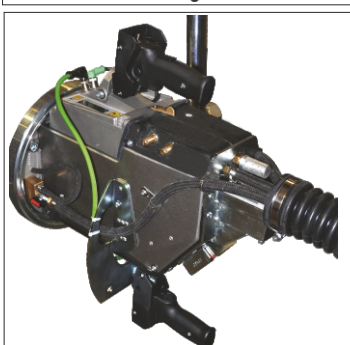
Supporto per montare l'impugnatura di comando a 4 programmi sul lato inferiore della saldatrice, completo di seconda impugnatura senza comandi.

Holder to mount the 4-program control handle on the lower side of the spot gun, complete with another handle without control.

Support pour monter la poignée de commande à 4 programmes sur la coté inférieure de la soudeuse, complet de la deuxième poignée sans commandes.

Halterung für Montage 4-Programm- Schaltgriff auf der Unterseite der Maschine, komplett mit zweitem Griff ohne Schaltung.

Soporte para montar la empuñadura de mando de 4 programas en el lado inferior de la máquina de soldar, equipado por una empuñadura adicional sin mandos.



**Opz./Opt.3319 + TE470 Opz./Opt.3310 (Art./Item 3321-3322-3323-3324)**

**Opz./Opt.3320 + TE470 Opz./Opt.3310 (Art./Item 3327-3328)**

Supporto per montare l'impugnatura di comando a 2 programmi sul lato inferiore della saldatrice, completo di seconda impugnatura attiva a 2 programmi.

Holder to mount the 2-program control handle on the lower side of the spot gun, complete with another active 2-program control handle.

Support pour monter la poignée de commande à 2 programmes sur la coté inférieure de la soudeuse, complet de la deuxième poignée de commande active à 2 programmes.

Halterung für Montage 2-Programm- Schaltgriff auf der Unterseite der Zange, komplett mit zweitem aktiven 2-Programm-Griff.

Soporte para montar la empuñadura de mando de 2 programas en el lado inferior de la máquina de soldar, equipado por una empuñadura adicional activa de 2 programas.

**LA FORNITURA STANDARD COMPRENDE:**

- La saldatrice con l'unità di controllo scelta.
- L'interruttore magnetotermico con salvavita.
- Pulsante di emergenza per arresto immediato della macchina.
- Gruppo filtro regolatore con dispositivo di sezionamento dell'aria compressa. Dotazione CE. (art.70503) (art.70504)
- Cavi e tubi di alimentazione lunghezza 6,5m.

Specificare sempre la tensione e la frequenza di alimentazione.

**EQUIPAGGIAMENTO AGGIUNTIVO A RICHIESTA:**

- Bracci ed elettrodi (oltre a quelli riportati su questo depliant sono disponibili numerose esecuzioni speciali per soddisfare le più diverse esigenze).
- Diverse lunghezze dei cavi e dei tubi di alimentazione.
- Bilanciatore con gancio rotante isolato (opzione RI).

Se il lavoro lo richiede è disponibile con il comando dal basso, (opzione B).

Per la portata consultare la tabella dei dati tecnici.

- Flussostato che impedisce il funzionamento della saldatrice senza raffreddamento. (opz. 3318)
- Selettore a chiave asportabile per il blocco della programmazione. (TE300 art.3311)
- Cavo di alimentazione a lunga durata con schermatura.

**THE STANDARD SUPPLY INCLUDES:**

- Suspended spot gun with the chosen built-in control unit.
- Earth leakage and circuit breaker switch.
- Emergency push-button to stop the machine immediately.
- Filter assembly with compressed air regulation device. EC standard. (item 70503) (item 70504)
- Supply cables and hoses 6.5 m length.

Voltage and frequency to be always specified.

**ADDITIONAL EQUIPMENT ON DEMAND:**

- Arms and electrodes (in addition to the ones listed in this brochure, several special executions are available to satisfy different requirements).
- Different lengths of supply cables and hoses.
- Balancers equipped with rotary and insulated hook (option RI).

If the work to be performed requires it, it is available the control from the ground, option B. For capacity see the technical data table.

- Flow-switch which makes the welder stop if the cooling water does not circulate. (opt. 3318)
- Removable key selector for programming lock. (TE300 item 3311)
- Long-life shielded supply cable.

**EQUIPEMENT STANDARD DE SOUDAGE:**

- La pince à souder suspendue avec le contrôle incorporé choisi.
- Commutateur de réseau thermomagnétique avec disjoncteur de défaut d'isolement.
- Bouton d'urgence pour arrêt immédiat de la machine.
- Groupe filtre régulateur avec dispositif de coupure de l'air comprimé. Dotation pour CE. (art.07503) (art.70504)
- Câbles et tuyaux d'alimentation longueur 6,5 m.

Il faut préciser la tension et la fréquence.

**EQUIPEMENT SUR DEMANDE:**

- Bras et électrodes (en plus de ceux indiqués sur cette brochure, plusieurs exécutions spéciales sont disponibles pour satisfaire les différentes exigences).
- Différentes longueurs des câbles et des tuyaux d'alimentation.
- Équilibreur avec crochet pivotant isolé (option RI).

Si le travail le demande, il peut être disponible avec la commande du sol, option B. Pour la capacité, consulter le tableau données techniques.

- Fluxostat qui empêche le fonctionnement de la soudeuse si l'eau ne circule pas. (opt. 3318)
- Sélecteur à clé extractible pour bloquer la programmation. (TE300 art.3311)
- Câble d'alimentation blindé à haute résistance.

**STANDARD-AUSRÜSTUNG:**

- Punktschweisszange mit Steuerung.
- FI-Schutzschalter.
- Not-Aus-Schalter für sofortiges Abschalten der Maschine.
- Druckregler mit Wartungseinheit mit Stop-Funktion bei Druckabfall. Cekonform. (art.70503) (art.70504)
- Netzkabel, Wasser- u. Luftschnäuche Länge 6,5 m.

Netzfrequenz und Netzspannung sind immer anzugeben.

**AUSSTATTUNG AUF ANFRAGE:**

- Arme und Elektroden (auf Anfrage sind zahlreiche Sonderanfertigungen für die verschiedensten Anforderungen lieferbar).
- Andere Kabel- u. Schlauchlängen.
- Federzug mit isoliertem Drehhaken (Option RI).

Wenn erforderlich, ist auch eine Arretiervorrichtung (Option B) lieferbar.

Tragleistung: siehe Tabelle technische Daten.

- Durchflusswächter mit Anzeige verhindert den Betrieb der Schweißmaschine ohne Kühlung. (opt. 3318)
- Schlüsselschalter (abziehbar) zum Programmierungsstop. (TE300 art.3311)
- Netzkabel mit Schutz, lange Lebensdauer.

**EL EQUIPO ESTÁNDAR INCLUYE:**

- La máquina de soldar con el control escogido
- El interruptor magnetotérmico con salvavidas.
- Botón de emergencia para el bloqueo inmediato de la máquina.
- Grupo filtro regulador con sistema de selección aire comprimido. Dotación CE. (art.70503) (art.70504).
- Cables y tubos de alimentación largos 6.5m.

Especificar siempre el voltaje y la frecuencia de alimentación.

**EQUIPO ADICIONAL BAJO DEMANDA:**

- Brazos y electrodos (además de los citados en este catálogo están disponibles numerosas versiones especiales para satisfacer los requisitos más exigentes).
- Diferentes longitudes de los cables y de los tubos de alimentación.
- Equilibrador con gancho rotativo aislado (opción RI).
- Si el trabajo lo requiere está disponible con mando desde abajo, opción B.
- Para la capacidad consulte la tabla de datos técnicos.

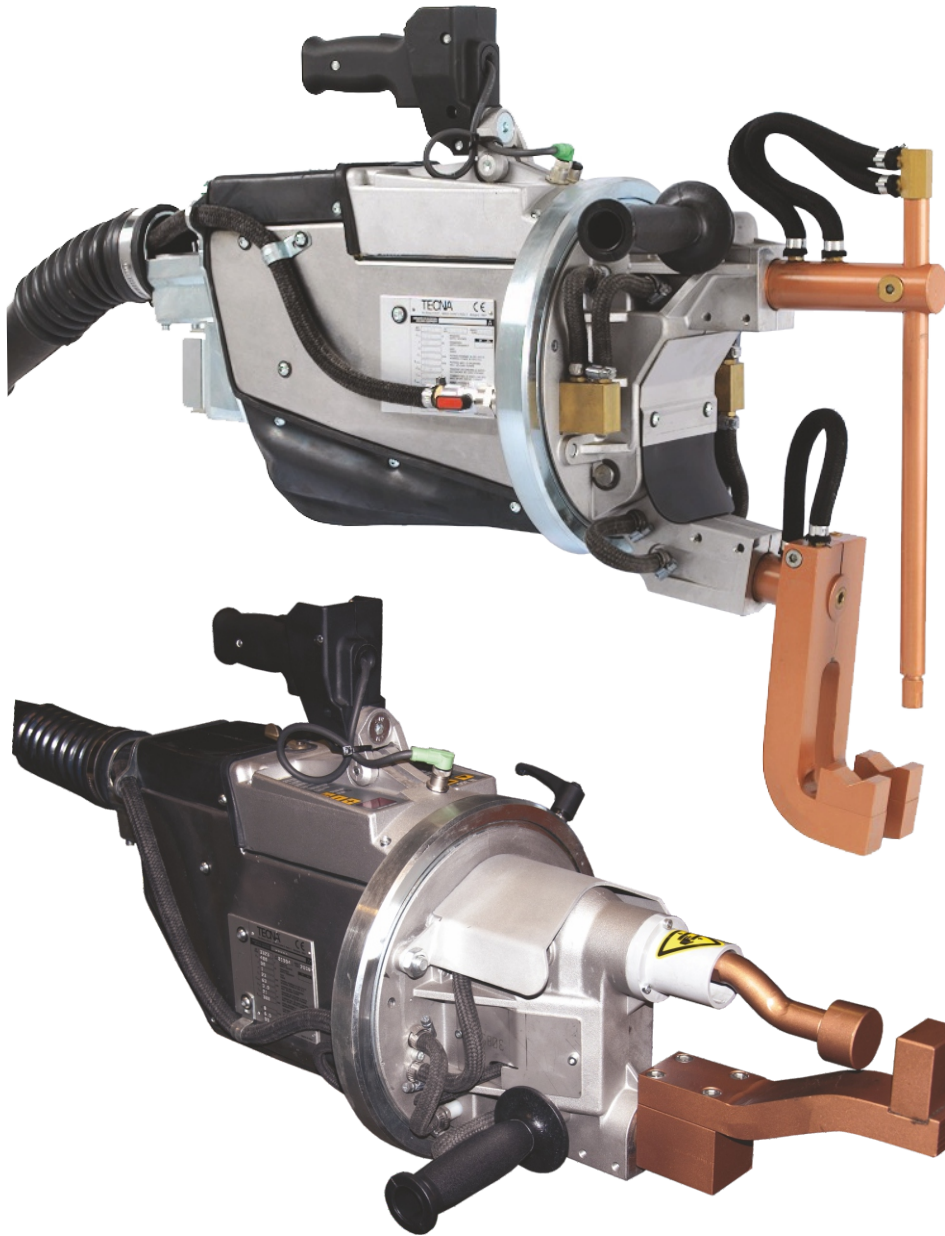
El interruptor de flujo impide el funcionamiento de la máquina de soldar sin refrigeración. (opt. 3318)

- Selector de llave extraíble para el bloqueo de la programación. (TE300 art.3311)
- Cable de alimentación de larga duración apantallado.



**Art./Item 70503** (Art./Item 3321 - 3322 - 3323 - 3324)

**Art./Item 70504** (Art./Item 3327 - 3328)



**3321-3322**  
(Opz./Opt.4847)

**3327**  
(Opz./Opt.4848)

**3323**  
(Opz./Opt.4849)

La TECNA si riserva il diritto di variare senza preavviso alcuno, i propri prodotti. | Specifications subject to change without notice. | TECNA se réserve le droit d'effectuer des changements sans préavis | Technische Änderungen vorbehalten. | TECNA se reserva el derecho de efectuar cambios sin preaviso.

